

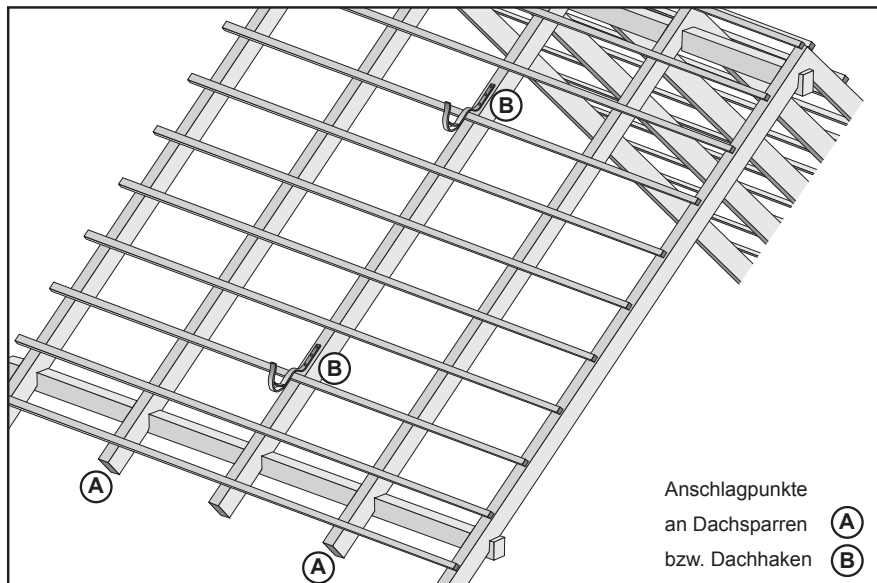
Montage-Info Einbauanleitung

Sicherheitsdachhaken, Alu-Dachleitern/-Kaminkehrerleitern, Dachtritte/Universal-Laufrost

Bitte beachten Sie, dass die in dieser Einbauanleitung beschriebenen Artikel länderspezifischen Vorschriften unterliegen können. Sicherheitsabstände zu elektrischen Freileitungen und Anlagen zu den Verkehrswegen sind laut Anforderungen einzuhalten. Des Weiteren sind die Fachregeln des Dachdeckerhandwerks zu beachten. Der Anwender selbst trägt die Verantwortung der Beachtung dieser Vorschriften/Anforderungen und Regeln. Diese Einbauanleitung beschreibt die Montage von Sicherheitsdachhaken, Alu-Dachleitern/-Kaminkehrerleitern und Dachtritten/Universal-Laufrosten. Verwenden Sie bei der Montage nur unsere Original-Teile. Vor dem Einbau sind diese durch Sichtkontrolle auf etwaige Beschädigungen zu prüfen. Bitte verwenden Sie ausschließlich einwandfreie Komponenten.

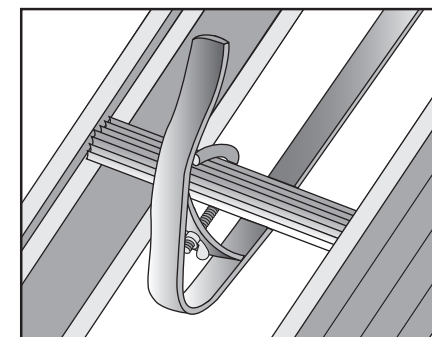
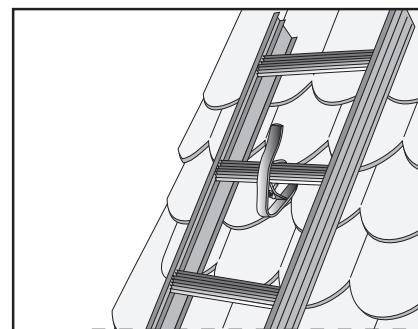
Absturzsicherung bei Montage und Demontage

- Beim Auf-, Um- und Abbau kann Absturzgefahr bestehen. Treffen Sie daher geeignete Maßnahmen, diese Absturzgefahr auszuschließen.
- Durch örtliche Vorschriften und/oder auf Basis einer Gefährdungsbeurteilung durch Feststellung des Leitermonteurs wird eine persönliche Schutzausrüstung gegebenenfalls erforderlich.
- Falls eine persönliche Schutzausrüstung erforderlich ist, achten Sie bitte auf die Anschlagpunkte lt. nachstehender Abbildung.

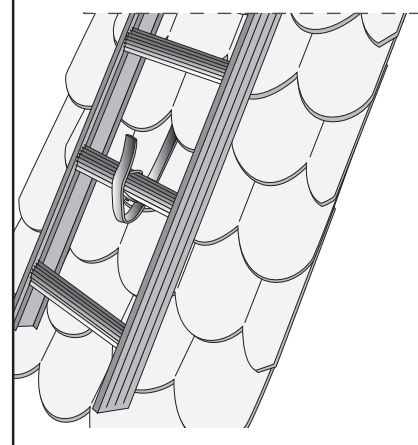


Montage Alu-Dachleitern/-Kaminkehrerleitern

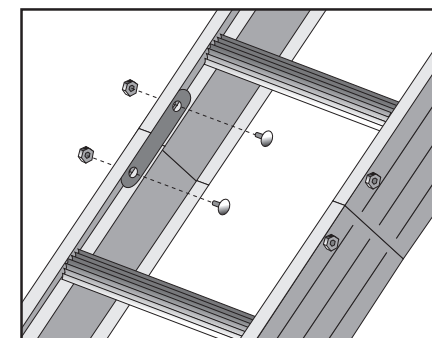
- Der Einsatz der Alu-Dachleitern/-Kaminkehrerleitern ist bei einer Dachneigung bis max. 60° möglich, bei einer Höchstbelastung von 150 kg.
- Alu-Dachleitern müssen rechtwinklig zum First eingebaut werden.
- Bei der Montage von Alu-Dachleitern auf Dächern mit über 20° Dachneigung ist darauf zu achten, dass der Abstand/Übergang von Anlegeleitern zu Alu-Dachleitern nicht mehr als 50 cm beträgt. Der Abstand/Übergang von Alu-Dachleitern zu Universal-Laufrosten bzw. Standflächen darf max. 30 cm groß sein.
- Die Alu-Dachleitern sind an zwei Sicherheitsdachhaken (SDH) nach DIN EN 517 Typ A einzuhängen – einmal mit der zweiten Sprosse von oben, einmal mit dem Leiterfuß (untere Sprossen) zur Sicherung gegen seitliches Verschieben um mehr als 30 cm. Zum Schutz gegen Aushebeln sind beide Sicherheitsdachhaken (SDH) mit Edelstahl-Befestigungshaken zu verschrauben.



Befestigungshaken über die Sprosse einhängen und mit den SDH verschrauben bzw. sichern.



Alu-Dachleiter oben an der zweiten Sprosse, unten am Leiterfuß (untere Sprossen) in SDH einhängen und mit den Befestigungshaken an beiden SDH verschrauben.



Alu-Dachleitern zur Verlängerung mit den Verbindungslaschen verschrauben.