



Einbauanleitung

Dacheinbauteile auf Metalldachplatte (Dachziegel und Dachsteine)

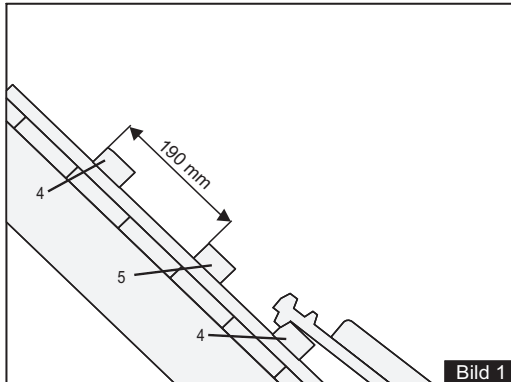


Bild 1

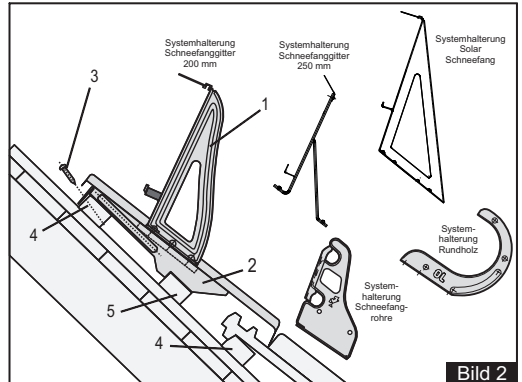


Bild 2

23796174 (07.08.2015)

Legende: (1) Systemhalterung, (2) Haltebügel, (3) Bohrschraube, (4) Dachlatte, (5) Stützlatte

- Bei Dacheinbauteilen auf Metalldachplatten muss eine Stützlatte (5) - im Querschnitt der verwendeten Dachlatte - im Abstand von 190 mm von der Dachlattenoberkante zur Stützlattenoberkante auf der tragenden Dachkonstruktion (z.B. Sparren) angebracht werden (Bild 1). Dadurch wird die Belastung direkt über die Stütz- und Dachlatte in die Dachkonstruktion abgeleitet. Eine Belastung der Ziegel und Steine (Bruchgefahr) erfolgt somit nicht.
- Haltebügel (2) von oben mit der mitgelieferten Schraube (3) an der Dachlatte befestigen. (Bild 2)

Das Lehmann-Originalzubehör ist vor dem Einbau auf erkennbare Mängel, das mitgelieferte Montagematerial auf Vollständigkeit zu überprüfen. Der Einbau ist durch einen Fachhandwerker nach vorstehender Einbauanleitung unter ausschließlicher Verwendung des mitgelieferten Montagematerials durchzuführen. Eine Haftung ist für Montagen, die nicht durch Fachpersonal durchgeführt wurden oder bei denen nicht das Original-Montagezubehör verwendet wurde, grundsätzlich ausgeschlossen. Damit die Funktion bzw. die Regensicherheit des Daches nicht beeinträchtigt wird, sind gegebenenfalls Anpassungen an der Deckung vorzunehmen (z.B. Entfernen von Kopf- bzw. Fußfalz), des Weiteren ist das Eindecken von Metalldachplatten übereinander bzw. nebeneinander nicht zulässig.

Für die Lastableitung ist eine tragende Dachkonstruktion nach DIN EN 1995-1-1 erforderlich. Die Vorschriften der DIN EN 1995-1-1 sind zu beachten. Darüber hinaus sind die Richtlinien der jeweiligen Fachverbände zu beachten.



LEHMANN

BAUARTIKEL · FEUERVERZINKUNG

Otto Lehmann GmbH

Berliner Str. 21

93073 Neutraubling

Telefon: +49 (0) 9401 786-0

Telefax: +49 (0) 9401 786-47

www.otto-lehmann-gmbh.de

e-mail: info@otto-lehmann-gmbh.de